



КОРОТКИЕ ДИСКОВЫЕ БОРОНЫ ГЕКОН



2,75 - 6,25 м



от 100 л.с.



до 20 км/ч

КОРОТКИЕ ДИСКОВЫЕ БОРОНЫ GEKON



Короткая дисковая борона GEKON обеспечивает интенсивное перемешивание почвы и растительной массы в глубину до 15 см. Конструкция и размещение рабочих органов обеспечивает качественную предпосевную обработку, эффективную стерневую обработку и лущение стерни. Все это способствует формированию качественной структуры почвы, обеспечивает оптимальный водно-воздушный режим.



НЕ ТРЕБУЕТ ОБСЛУЖИВАНИЯ

Благодаря использованию надежно уплотненных подшипниковых узлов и качественных подшипников скольжения во всех шарнирных соединениях, дисковые бороны GEKON не имеют никаких точек смазки.

Не нужно тратить деньги на смазочные материалы и драгоценное время на обслуживание машины.

Вам необходимо только настроить глубину обработки и приступить к работе!

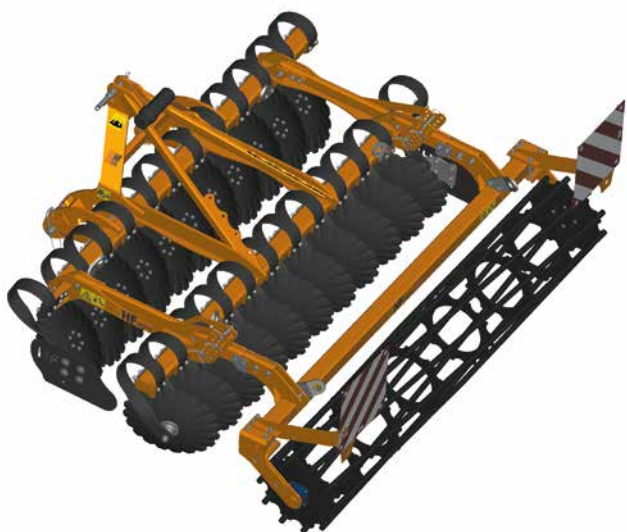
РЕССОРНАЯ СТОЙКА

Рессорная стойка обеспечивает защиту подшипникового узла и равномерность обработки. Уменьшает тяговое сопротивление орудия (что экономит топливо).

КАТОК БОЛЬШОГО ДИАМЕТРА БЕЗ ЦЕНТРАЛЬНОЙ ОСИ

Трубчато клетьевого каток диаметром 500 мм обеспечивает надежное соблюдение глубины работы машины даже на легких грунтах.

Отсутствие центральной оси делает каток устойчивым к забиванию в условиях увлажненной почвы и экстремальной засоренности поля.



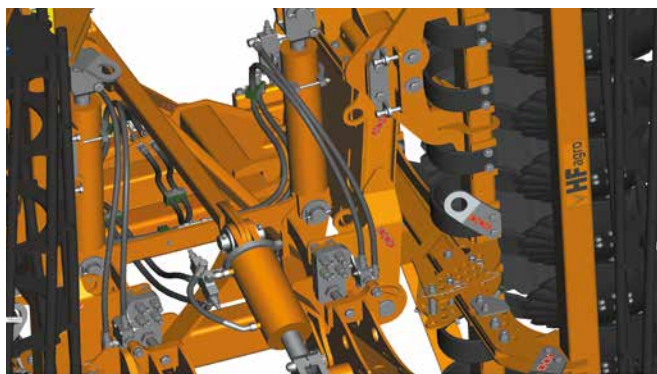
ЛЕГКАЯ ТРАНСПОРТИРОВКА

Благодаря особому расположению рабочих органов агрегат при своей ширине захвата вписывается в транспортную ширину 3 м без дополнительной сборки крайних стоек.



УНИВЕРСАЛЬНАЯ СИСТЕМА НАВЕШИВАНИЯ

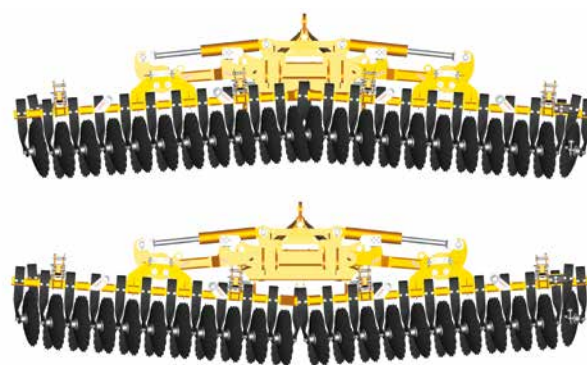
Система навески адаптирована ко 2-й и 3-й категории трехточечной навески и комплектуется всеми необходимыми компонентами.



АВТОМАТИЧЕСКОЕ СТОПОРЕНИЕ МАШИНЫ В ТРАНСПОРТНОМ ПОЛОЖЕНИИ

Механизатор нет необходимости не только покидать кабину трактора, но даже обращать дополнительное внимание для блокировки/разблокировки транспортных стопоров во время сборки/раскладывания агрегата.

Снижаются непроизводительные затраты времени во время эксплуатации машины и устраняется возможность ошибки механизатора при снятии стопоров, то есть повреждения агрегата из-за человеческого фактора.



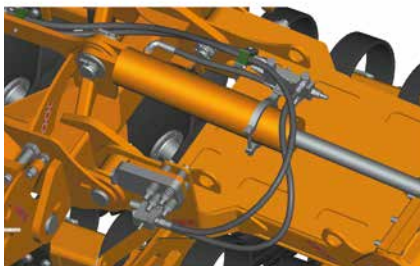
ИННОВАЦИОННАЯ СИСТЕМА КОПИРОВАНИЯ РЕЛЬЕФА

Система копирования рельефа с центральным подвесом рабочих секций равномерно распределяет вес машины по всей ширине захвата, что позволяет точно выдерживать заданную глубину обработки.

Применение резиновых демпферов в системе позволяет создавать дополнительное давление на краях полурам при копировании неровностей поля.

То есть агрегат не просто копирует, а также выравнивает поверхность поля!

КОРОТКИЕ ДИСКОВЫЕ БОРОНЫ GEKON



СИСТЕМА РАСКЛАДЫВАНИЯ С ГИДРАВЛИЧЕСКОЙ ЗАЩИТОЙ

Наличие дополнительных защитных элементов в гидравлической системе не позволит механизатору нарушить последовательность сборки/раскладывания машины.

Снижается риск повреждения конструкции агрегата из-за человеческого фактора.



ВОЗМОЖНОСТЬ ТРАНСФОРМАЦИИ МАШИНЫ В НАВЕСНОЙ ВАРИАНТ

Центральная рама машины оснащена встроенным адаптером под трехточечную навеску 3/4N категории, позволяющей использовать агрегат в навесном варианте, отделив от него сницу и ходовую часть.



ГИДРАВЛИЧЕСКАЯ РЕГУЛИРОВКА ПОЛОЖЕНИЯ СНИЦЫ

Настройка горизонтального положения машины выполняется с помощью гидравлического цилиндра с интегрированными в конструкцию дистанционными пластинами.

Вы тратите минимум времени на настройки, не прилагаете физические усилия и не потеряете дистанционные клипсы в поле.

ТЕХНИЧЕСКИЕ ХАРАКТЕРИСТИКИ

	GEKON-3	GEKON-5	GEKON-6
Ширина захвата, м	2,75	5,25	6,25
Необходимая мощность трактора, л.с.	от 100	от 150	от 170
Агрегатирование с трактором	навесное	полуприцепное	
Масса, кг	1336	3988	4402
Количество дисков, шт	22	42	50
Диаметр дисков, мм	568		
Количество гидравлических пар, шт	---	2	
Глубина обработки, см	3-12	3-15	
Рабочая скорость, км/ч	до 20		
Габаритные размеры в транспортном положении (длина × ширина × высота), мм	2489×3000×1700	5612×3000×3324	5612×3000×3824